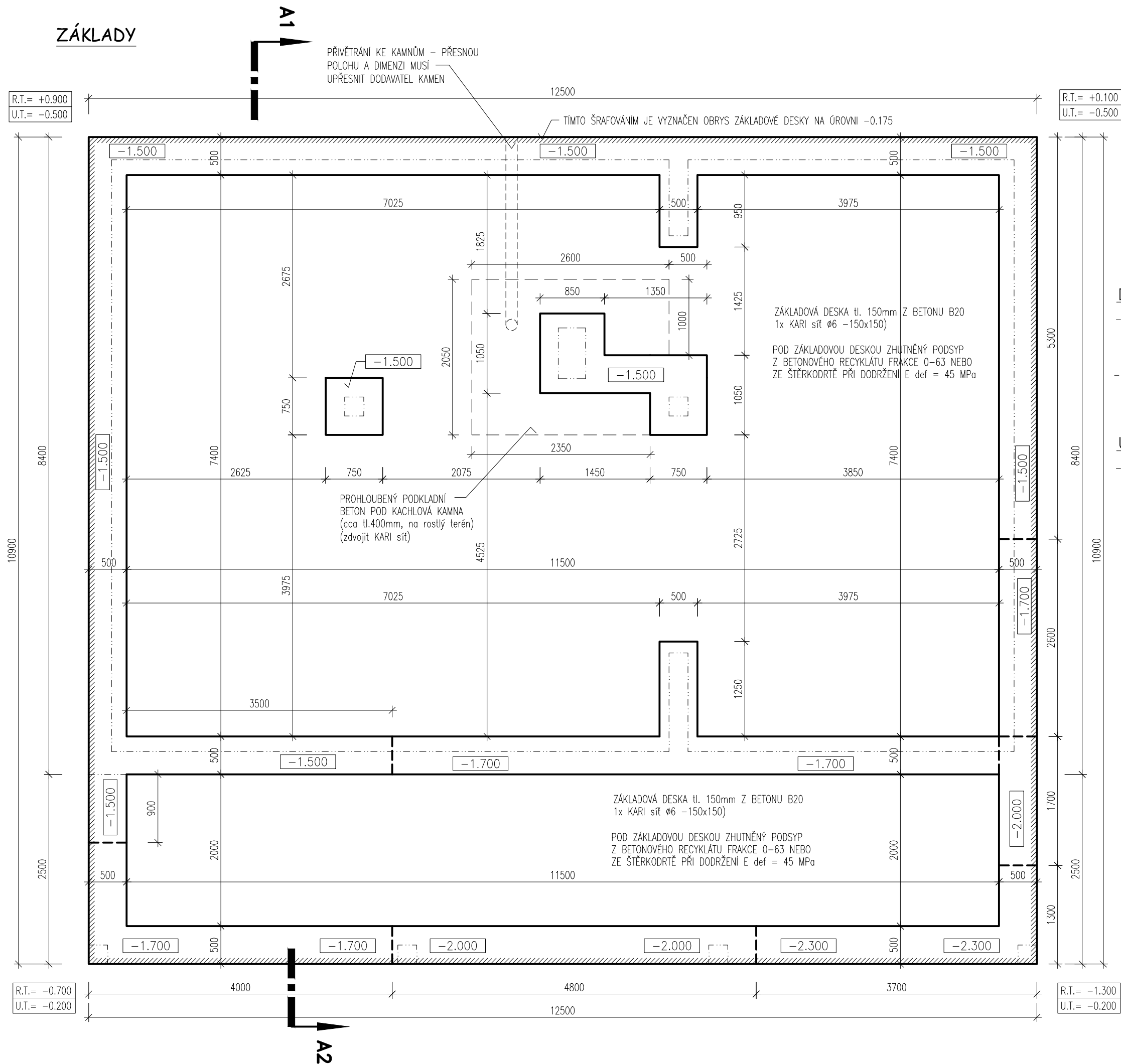


ZÁKLADY



POZNÁMKY:

- VÝŠKOVÉ OSAZENÍ DOMU V TERÉNU BUDE UPŘESNĚNO A POTVRZENO INVESTOREM PŘI VYTÝČENÍ NA STAVBĚ
- NAD ÚROVNI TERÉNU MŮŽOU BÝT POUŽITY TVÁRNICE ZTRACENÉHO BEDNĚNÍ
- TAM KDE BUDE SOKL VIDĚT NAD TERÉMEM, BUDE VNĚJŠÍ STRANA ZÁKLADU OBLOŽENA NEBO VYZDĚNA Z KAMENE
- PROSTUPY PROVĚST DLE VÝKRESOVÉ DOKUMENTACE ZT A ELEKTRO
- PŘI BETONÁŽI VLOŽIT ZEMNÍČÍ PÁSEK
- ZÁKLADOVÉ PASY Z BETONU B15, ZÁKLADOVÁ DESKA Z BETONU B20

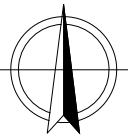
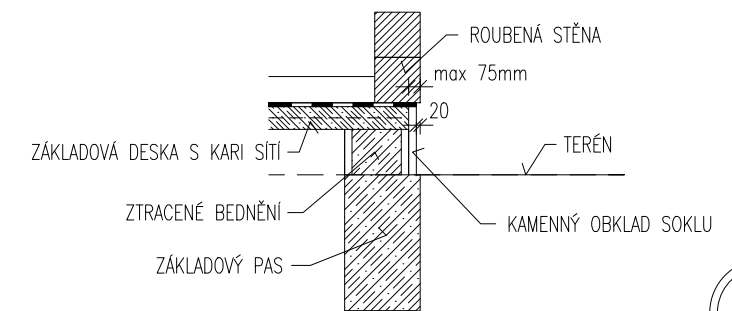
H.L. = ÚROVEŇ HORNÍHO LÍCE ZÁKLADOVÉ DESKY (pod izolací)
R.T. = ÚROVEŇ ROSTLÉHO TERÉNU
U.T. = ÚROVEŇ UPRAVENÉHO TERÉNU

DŮLEŽITÉ:

- HLOBKA ZÁKLADOVÉ SPÁRY JE ORIENTAČNÍ, JE NUTNÉ JI PŘIZPŮSOBIT SKUTEČNÉMU SKLONU STÁVAJÍCÍHO TERÉNU. ZÁKLADOVÁ SPÁRA BUDE min.1000mm POD ROSTLÝM TERÉMEM A ZÁKLADY BUDOU DLE POTŘEBY ODSKÁKÁNY
- VZHLEDEM K TOMU, ŽE VE FÁZI ZPRACOVÁNÍ PROJEKTU NEBYL K DISPOZICI INŽENÝRSKO GEOLOGICKÝ PRŮZKUM, JE NUTNÉ PO OBNAŽENÍ ZÁKLADOVÉ SPÁRY PŘIZVAT STATIKA NEBO GEOLOGA, ABY STÁVAJÍCÍ NÁVRH ZALOŽENÍ POTVRDIL NEBO PŘÍPADNĚ DOPLNIL

UPOZORNĚNÍ:

- TAM, KDE BUDE ZVENKU VIDITELNÝ SOKL (OBLOŽENÝ KAMENEM), JE MOŽNÉ ZTRACENÉ BEDNĚNÍ A ZÁKLADOVOU DESKOU OPROTI DANÉMU PŮDORYSU ODSADIT DOVNITŘ (MAXIMÁLNĚ O 75mm, ZÁLEŽÍ NA TLOUŠTČE OBKLADU Z KAMENE) TAK, ABY ROUBENÁ STĚNA VE VÝSLEDKU PŘESAHOVALA cca 20mm PŘES ZÁKLADOVOU DESKU (VČETNĚ KAMENNÉHO SOKLU)



±0.000 = 684.500 m n.m.

		Valdecká 213 273 51 Horní Bezděkov	
		tel.: 603 272 488 email: projekce@danielvlcek.cz www.danielvlcek.cz	
Stupeň	projekt stavby	Datum	červen 2016
Formát	2xA4	Měřítko	1:50
Vypracoval	DANIEL VLČEK	Investor	Relaxuj s.r.o., Křenová 89/19, 602 00, Brno
Místo stavby	k.ú. Branná u Šumperka, č.kat. 1459/38 a 1459/39	Stavba	REKREAČNÍ DŮM
Název výkresu	ZÁKLADY		2